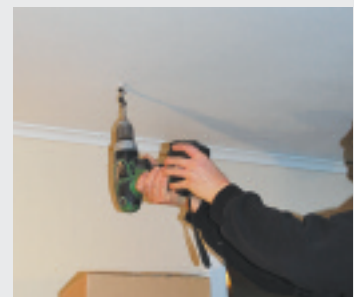
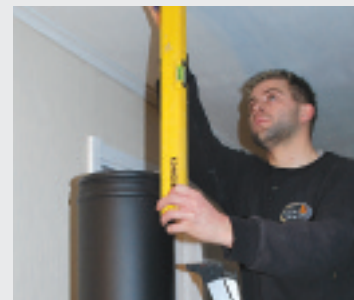


Monteringsanvisning for Schiedel Permeter stålpipe

Permeter
stålpipe –
det enkle
og rimelige
alternativet!



Før du begynner: PLANLEGG

Søknad om oppstilling skal ifølge Plan – og Bygningslovens paragraf 87 og 93, sendes bygningsrådet i kommunen og tillatelse skal foreligge før bygging kan igangsettes. Ferdiggattest må være utstedt før pipa kan tas i bruk.

Plasser ildstedet ihht gjeldene krav om oppstilling og sjekk spesielt avstand til brennbart materiale. Før stålpipa monteres må det forsikres om at det ikke er noen bjelker, takstoler eller lignede i veien da Permeter kun kan monteres vertikalt. Hvis det ønskes en sideforskyving av pipa må det benyttes en Schiedel Isolight stålpipa.

Pipelengdene kobles sammen ved at hundelen (den siden av røret hvor låsebåndet er) trykkes over hannedelen. Når man monterer alle typer skorsteiner skal man tenke på at eventuell fuktighet som kommer inn i pipa på toppen, skal følge pipa innvendig og komme ut i bunn.

Pipelengdene overlappes med 45 mm. Skjøten mellom to pipelengder sikres med det påmonterte låsebåndet som låses mot venstre.

OBS: Bruk ikke ovnskitt på pipedelenes innerrør. De skal kunne ekspandere fritt og ta opp sin egen ekspansjon. Dette innebærer at man ikke trenger ta hensyn til ekspansjonen som oppstår når innerrøret blir oppvarmet.

Schiedel Permeter 25

(25 mm. isolasjon) kan monteres uten innkledning fra ildstedet til første gjennomføring i bjelkelag med en minimum avstand til brennbart materiale på 50 mm.

Schiedel Permeter 50

(50 mm. isolasjon) kan monteres uten innkledning med minimum 25 mm avstand til brennbart materiale. (ved gjennomføringer som ikke er luftet er minste avstand til brennbart materiale 50 mm.)

Garanti for god trekk?

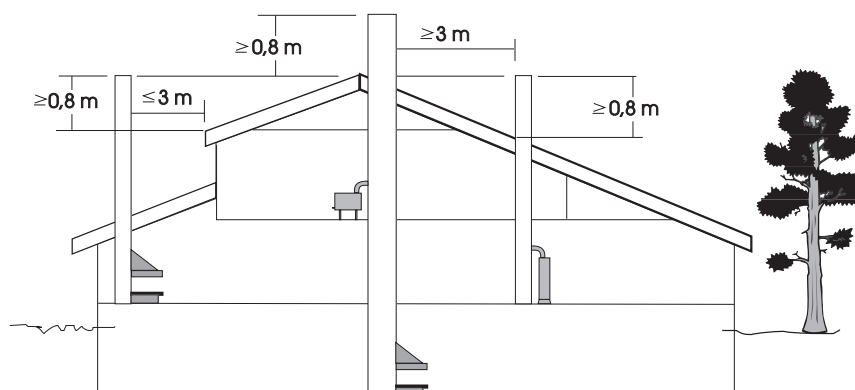
Harmoni mellom pipe og ildsted er viktig for trekken. Høye piper trekker normalt bedre enn korte, men det er den effektive pipehøyden som er avgjørende, det vil si høyden fra ildsted til pipetopp.

Pipemunning som går over mønet gir i utgangspunktet best trekk.

Ildstedets beskaffenhet og temperaturen på røygassen, topografiske forhold som fjellknauser, store trær og hvor på taket pipa plasseres samt vindretninger spiller også en viktig rolle. Disse forholdene gjør det vanskelig å garantere god trekk, men ved å innhente råd hos personer med kunnskap om de lokale forhold, er det mulig å ta visse forhåndsregler før pipe og ildsted monteres.

Pipas høyde over taket

Skorsteinens munning bør ligge minst 0,8 m høyere enn takets høyeste punkt ved skorsteinen, og ha en horisontal avstand på minst 3 m til takflaten eller forlengelsen av takflaten, se illustrasjonen.



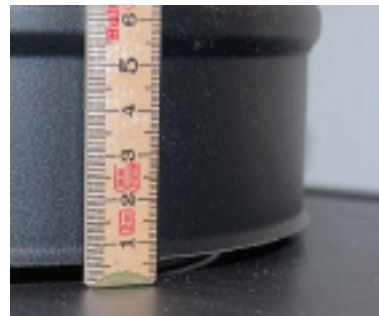
Montering trinn for trinn



Start med å plassere startkoblingen på ildstedet og fest denne med ovnskitt. Ved behov kan startkoblingen kappes i nedkant for å få ønsket avstand mellom pipe og ildsted.



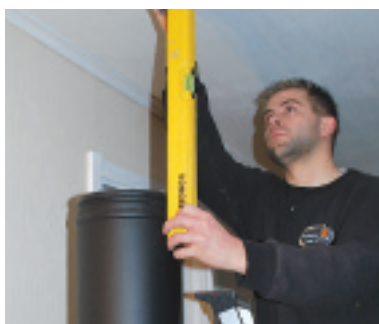
Startkoblingen kan monteres utenpå eller inne i uttaket på ildstedet samt utenpå innerrøret på den første rørlengden.



Låsebåndet på den første pipelengden benyttes til overgangen mellom Permeter 25 og Permeter 50. Pipens yttermantel bør ikke hvile på ildstedets topp. La det være en luftespalte på minimum 5 mm mellom ildsted og pipe.



Pipen skal alltid monteres med hunddelen ned. Hunddelens yttermantel har en grad utover og innermantelen har en grad innover.



Benytt et vater og merk av piperørets omkrets i taket og sett et kryss i senter.



Mål deretter 16 cm ut fra senter og lag en sirkel på 32 cm for hulltaking til den helisolerte rørlengden.



Overgangen mellom Permeter 25 og Permeter 50 skal skje under første takgjennomføring og den smale delen av overgangen må ha en avstand på minimum 50 mm til brennbart materiale. Låsebåndet på den øverste delen av overgangen fjernes.



Isolasjon av ikke brennbart materiale dyttes rundt den helisolerte rørlengden i hele bjelkelegets tykkelse.



Det samme gjøres eventuelt på loft.



Dekkringen/dekkplaten skjuler hullet i himling/gulv og festes med medfølgende skruer.



Avstanden mellom dekkring/dekkplate og pipedelen tettes med silikon.



Vi anbefaler at det monteres en veggforankring i taksperrene under yttertaket for å stabilisere pipa over tak. Blir pipa høyere enn 2,0 meter over tak bør det monteres 2 stk veggforankringer.



Konstruksjon

Garanti. 10 års produktgaranti.

Schiedel Permeter leveres med en innermantel i syrefast og rustfritt stål og med en yttermantel av varmforsinket stål med pulverlakkert overflate.

Permeter stålpipe leveres med 25 mm eller 50 mm isolasjon mellom innermantel og yttermantel og denne type isolasjon er spesielt fremstilt for å tåle temperaturer opp til 1200 grader celcius.

Innermantelen er festet til yttermantelen i toppen av røret og kan dermed ekspandere fritt nedover slik at det ikke er nødvendig å ta hensyn til skorsteinens lengdeutvidelse ved høye temperaturer.

Innermantelen har en dobbel fals i den nedre delen for å hindre kondens i å trenge inn i isolasjonen.

Schiedel Permeter er CE godkjent ihht Norsk standard og EN 1856-1

Schiedel Permeter 25

T450 N1 W V2 L50050 G50
T450 N1 D V3 L50050 G50

Schiedel Permeter 50

T600 N1 W V2 L50050 G25
T600 N1 D V3 L50050 G25

Forklaring til CE merking

Schiedel Permeter = Produkt
NS EN 1856-1 = CE standard

T600 = Temperaturklasse, godkjent for ildsteder med en maksimal røykgasstemperatur på 600 grader celsius ved normal drift

N1 = Tetthetsklasse maksimalt tillat lekkasje $v 40 \text{ Pa} = 2 \text{ l/s m}^2$

D = Bestandighet mot kondensat ved tørr drift

W = Bestandighet mot kondensat ved våt drift

V2 = Bestandighet mot korrosjon, fast og flytende brensel med sulfatinnhold opp til 0,2 %

V3 = Bestandighet mot korrosjon, fast og flytende brensel med sulfatinnhold større enn 0,2 %

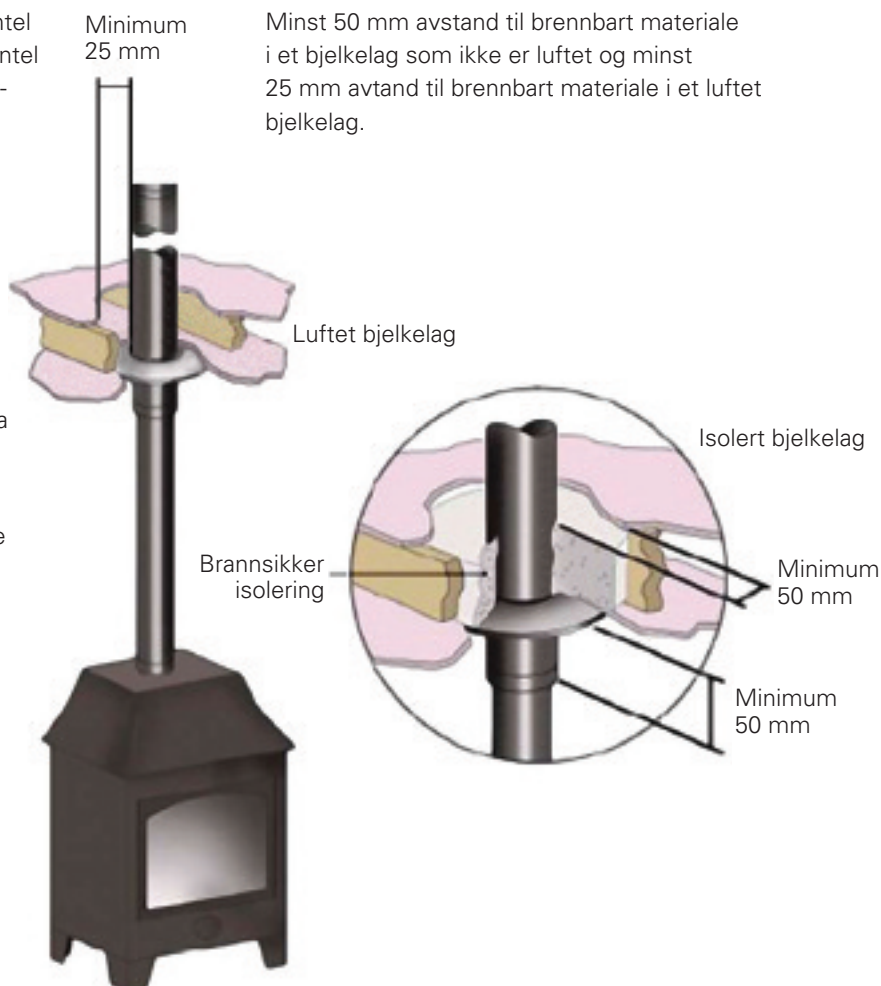
L50 = Stålkvalitet på innermantel (316 L / 1.4404)

050 = Godstykkelse på innermantel

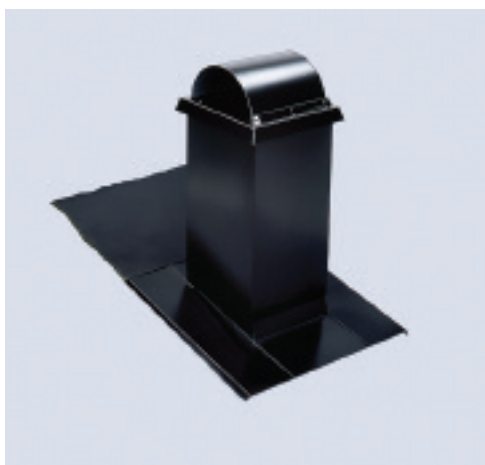
G = Bestandighet mot sotbrann

25 = Avstand til brennbart materiale er 25 mm

Varmemotstand: ved 200 grader celcius 0,51 m² K/W



Komplett løsning over tak



Schiedel Skorsteiner AS

Schiedel Skorsteiner AS markedsfører og selger piper og tilbehør til alle typer hus, hytter og industriformål. Som ett datterselskap til Schiedel AG inngår vi i det multinasjonale Monier som er etablert i mer enn 40 land.

Schiedel er Europas største produsent av piper, det satses årlig store summer på forskning og utvikling. Vårt nære samarbeid med våre partnere innen ulike deler av bransjen har gjort sitt til at vi kan gi deg som kunde all den informasjon og service det er behov for under planlegging og helt frem til ferdig produkt.

Etter over 60 år i bransjen sitter Schiedel inne med meget stor kunnskap når det gjelder piper og pipetilbehør.



Adresse hovedlager:

Sped Log AS
Verkseier Furulundsvei 47 – 0614 Oslo
Tlf. 23 14 17 78

Schiedels distriktslagre:

Trondheim, Ålesund,
Kristiansund, Måløy, Florø,
Bergen, Haugesund

Schiedel Skorsteiner AS

Karihaugveien 89 - 1086 Oslo
Tlf.: 22 30 91 70 - Fax: 22 30 92 70
www.schiedel.no