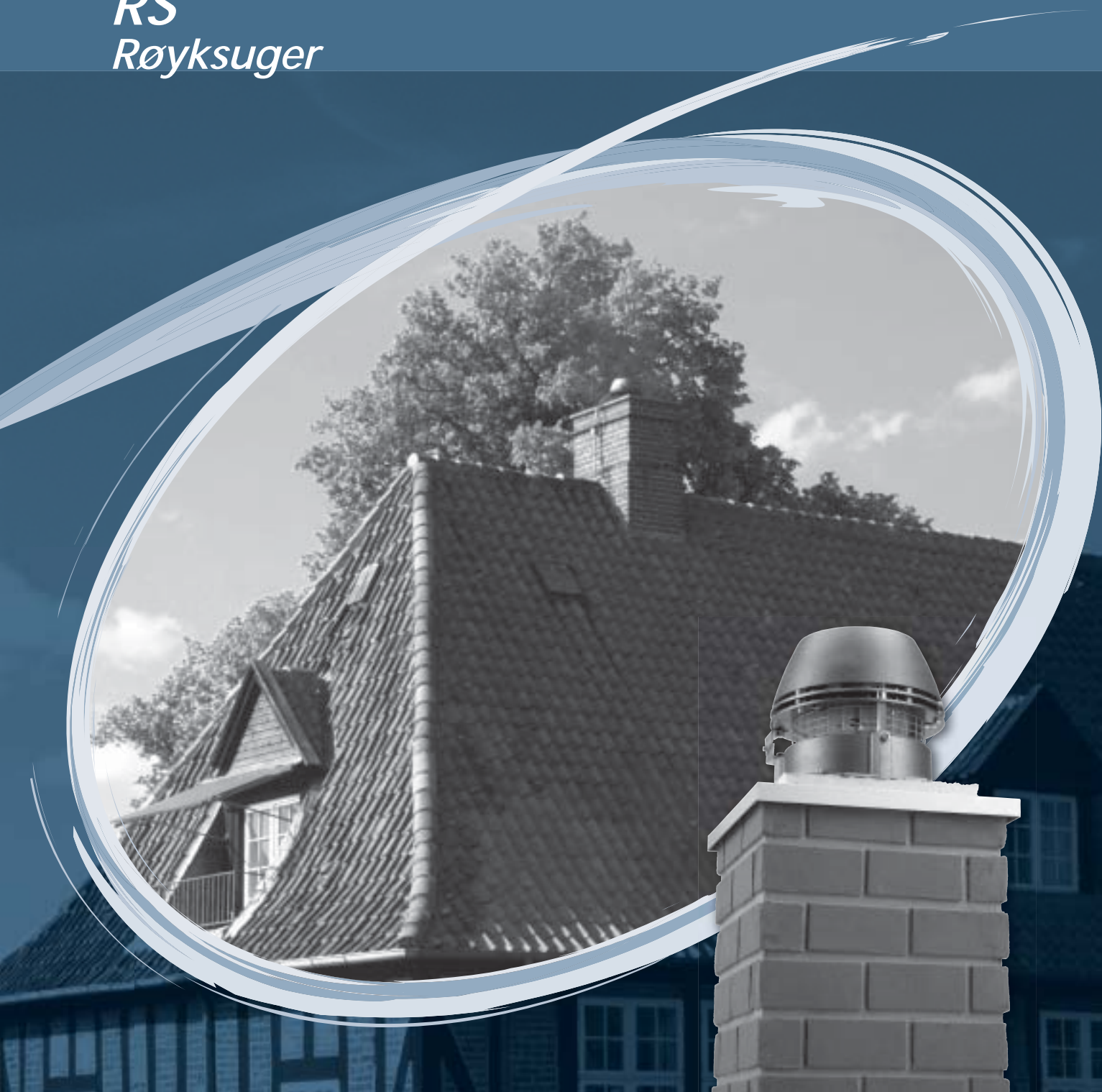


RS

Røyksuger



EXHAUSTO

FOR A BETTER FLOW



RS - Produktinformasjon

Beskrivelse

EXHAUSTO røyksuger type RS har horisontalt utkast. Viften benyttes til kjelelegg og andre fyringsformer som ildsteder, ovner etc.

Røyksugern skaper et regulerbart undertrykk i røkkanalene og skorsteinen. Dette gir en korrekt trekk uansett skorsteinsutforming og andre faktorer som kan påvirke trekken. Dette gir fordeler ved nybygg og rehabilitering i og med at fyringsstedet kan fungere optimalt og sot og røk forsvinner der det skal.

Viften fungerer like godt til fastbrensel som olje.

RS leveres med en aksialvinge i rustfritt stål og produseres i flere typer som dekker ulike kapasitetsområder.

Konstruksjon

EXHAUSTO røyksuger er konstruert for å tåle røkgass opp til 250°C kontinuerlig.

RS er i hovedsak produsert i støpt aluminium, noe som gjør den godt egnet til å motstå det korrosive miljøet på toppen av en skorstein.

Viften er delt horisontalt på midten og forsynt med hengsler slik at den kan vippe opp for vedlikehold og feiling.

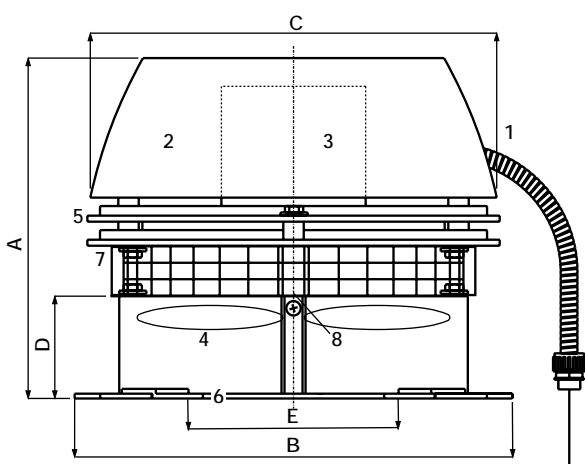
Rundt hele utløpet er det montert gitter som hindrer fugler og dyr å komme inn.

Allt materiale som ikke er i støpt aluminium er i rustfritt stål.

Røyksugeren er utrustet med en helt tett, asynkron motor med engangsmurte kulelagre. Motoren har spesialkjølesystem og står ikke i røkgass.

EXHAUSTO røyksugeren er lakkert i en diskret gråfarge som får viften til å gli inn i miljøet.

RS - Spesifikasjoner



- 1. Tilslutningskabel
- 2. Hus
- 3. Motor
- 4. Aksialvinge
- 5. Kjøleplate
- 6. Bærplate
- 7. Hengsel
- 8. Låseskrue

Modell	Omdr/min	1x230V Amp/kW*	Vekt kg	A mm	BxB mm	C ø/mm	D mm	E ø/mm
RS009-4-1	1400	0.3/0.05	9	250	300	285	75	220
RS012-4-1	1400	0.4/0.09	14	275	365	350	85	280
RS014-4-1	1400	0.6/0.13	18	330	420	395	100	330
RS016-4-1	1400	1.2/0.29	25	405	480	450	100	380
RS255-4-1	1400	0.4/0.07	14	260	300	350	35	200
RS285-4-1	1400	0.8/0.18	20	290	355	395	35	230

*Tilført effekt

Temperatur 20°C

Røyksugeren er trinnløst regulerbar i alle 1x230 V utgavene

Tetthetsklasse IP 54

Isoleringsklasse F

RS - Lyddata

Lydnivå til omgivelser.

Lw (dB) målt i henhold til ISO 3744

Modell	Lw (dB)							Lp dB (A)
	125 Hz	250 Hz	500 Hz	1000 Hz	2000 Hz	4000 Hz	8000 Hz	
RS009-4-1	54	50	47	43	38	31	25	21
RS012-4-1	64	60	55	52	48	42	34	30
RS014-4-1	75	69	65	62	57	51	44	41
RS016-4-1	81	76	72	69	64	58	52	47
RS255-4-1	75	69	65	62	57	51	44	41
RS285-4-1	81	76	72	69	64	58	52	47

Toleranse 3 db.

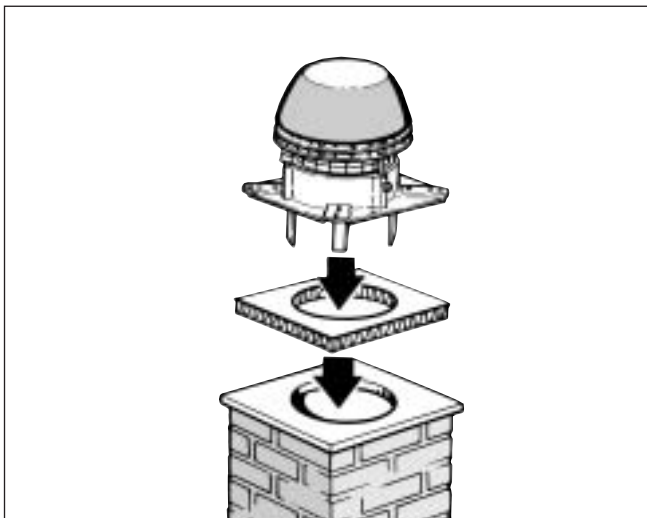
Lw = Lydeffektnivå db (referanse: 1 pW)

Lp = Lydeffektnivå db (A) på 10 meters avstand fra viften ved halvsfærisk utbredelse

Lp (5 meter) = Lp (10 meter) + 6 dB

Lp (20 meter) = Lp (10 meter) - 6 dB

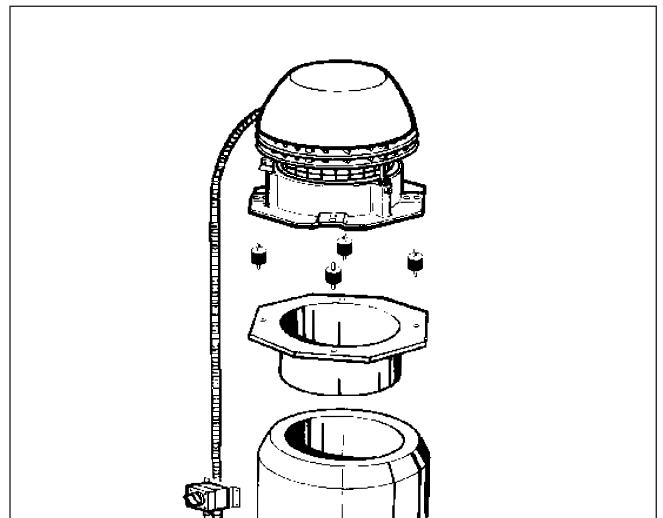
RS - Installasjon



Røysugern monteres på toppen av skorsteinen. Viften leveres med en mineralullmatte og justerbare ben.

Ved montering må det skjæres ut et hull i maten tilsvarende skorsteinsåpningen. Vinkelbenene monteres i sporene på undersiden av røysugerns bæreplate. Ved ferdig montasje skal benene være 2-4 mm fra innsiden av skorsteinen, dette for å hindre overføring av vibrasjon.

Mineralullmatten legges med aluminiumsfolien opp på toppen av skorsteinen, viften monteres deretter oppå denne. Den medfølgende sikkerhetswiren monteres mellom skorsteinen og viften.



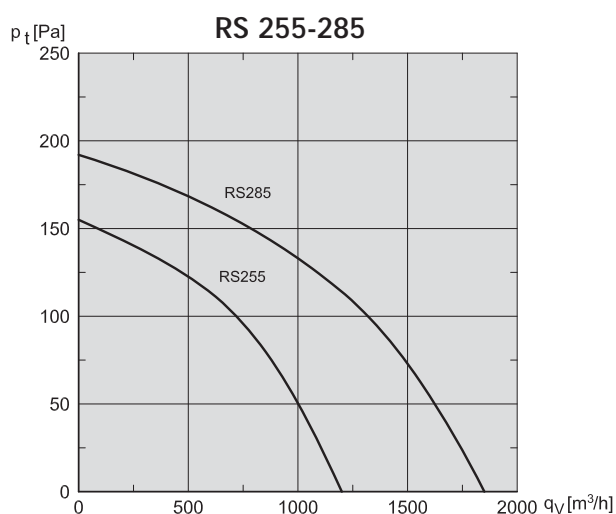
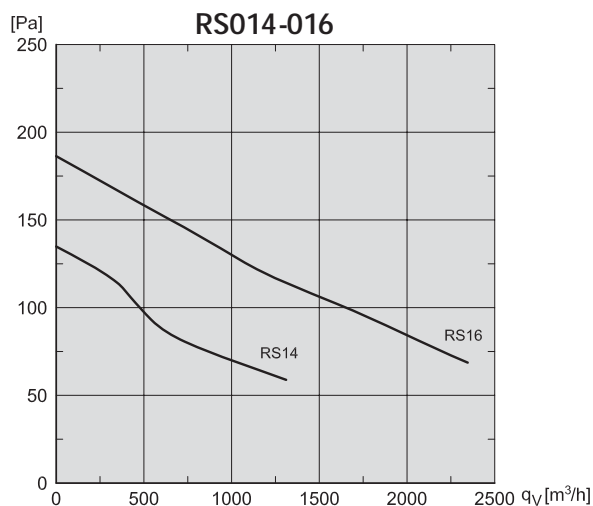
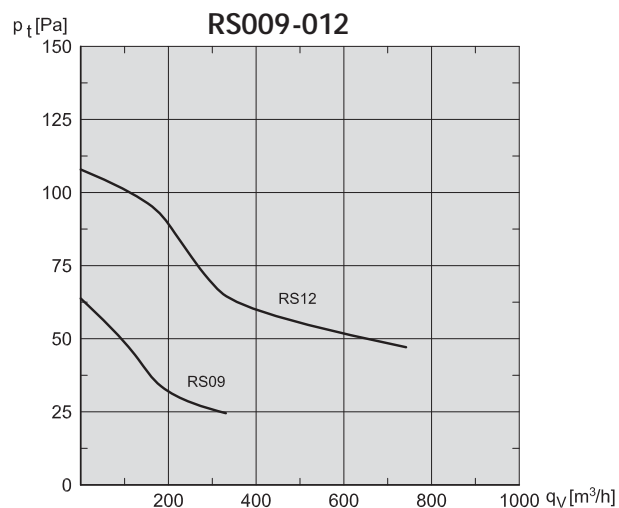
Sikkerhetsbryteren (lovkrav, medfølger ikke som standard) monteres på skorsteinen innenfor lengden av den medfølgende kabelen i panserslangen.

Dersom røysugern skal monteres på en stålskorstein kan EXHAUSTO levere tilpassede bæreflenser for formålet. Ved bruk av flens kan det benyttes vibrasjonsdempere som feste mellom vifte og flens.

Da bortfaller bruk av vinkelbena. Kantene på mineralullplaten skjæres slik at den følger kanten på flensplaten.

NB! Dersom skorsteinen har vært benyttet en tid med dårlig trekk, bør det feies før igangsettelse - for å hindre pipebrann. Brannskadd vifte kommer ikke inn under garanti-reglene.

RS - Kapasitetsdiagram

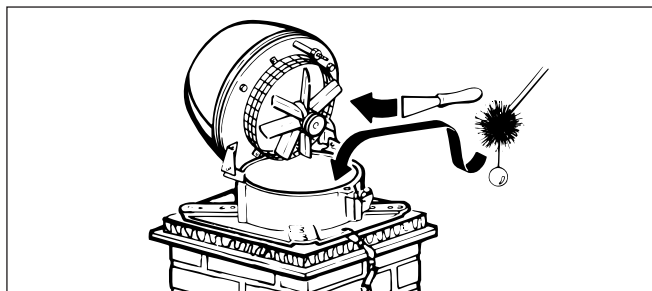


Kapasitetsdiagrammet er utmålt med en medietemperatur på 20°C.
Viftens karakteristik endres ved økning av medie temperatur

RS - Valg av røyksuger

EXHAUSTO er behjelpelig med dimensjonering av vifter. Valg av vifter og automatikk beregnes ut fra DIN 4705 og DIN 18895.

RS - Vedlikehold



Service og rengjøring gjøres etter behov, dette bestemmes mest av type brensel.

Vi anbefaler minimum en gang pr. år.

Påse at sikkerhetsbryteren er slått av før viften åpnes.

Røyksugeren skal alltid være i drift ved fying.

EXHAUSTO yter 2 års fabrikkgaranti. EXHAUSTO er sertifisert i henhold til ISO 9001.

EXHAUSTO NORGE AS
Lilleakerveien 4
N - 0283 Oslo

Tlf. 24 12 42 00
Fax 24 12 42 01
post@exhausto.no
www.exhausto.no

EXHAUSTO

FOR A BETTER FLOW

